

ZERO 100



cod. 110ZE00



Installazione sospesa, appoggio, semincasso o su colonna.
It can be installed wall-hung, lay-on, semi-fitted and on pedestal.
Installation hängend, halbeingebaut oder auf Säule.

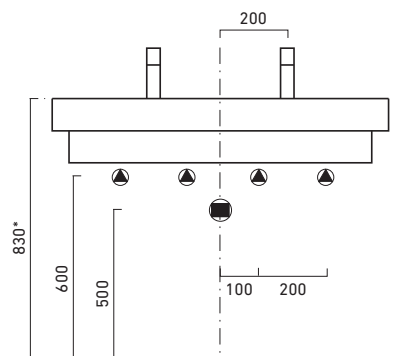
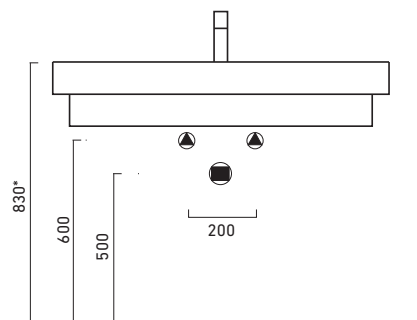
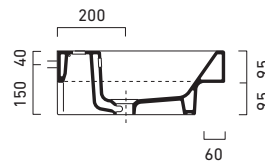
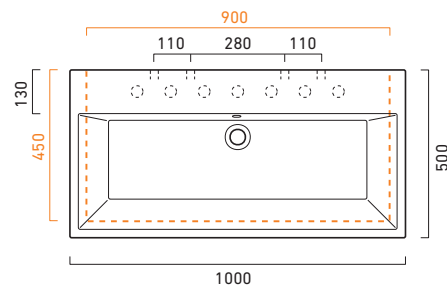
EN 14688 – CL20

5P10N00

Portasciugamani in ottone cromato.
Chrome brass towel rail.
Handtuchhalter aus messing verchromt.

1COPR00

Colonna in ceramica.
Ceramic pedestal.
Keramikstandsäule.



* COLONNA - PEDESTAL - SÄULE 870